

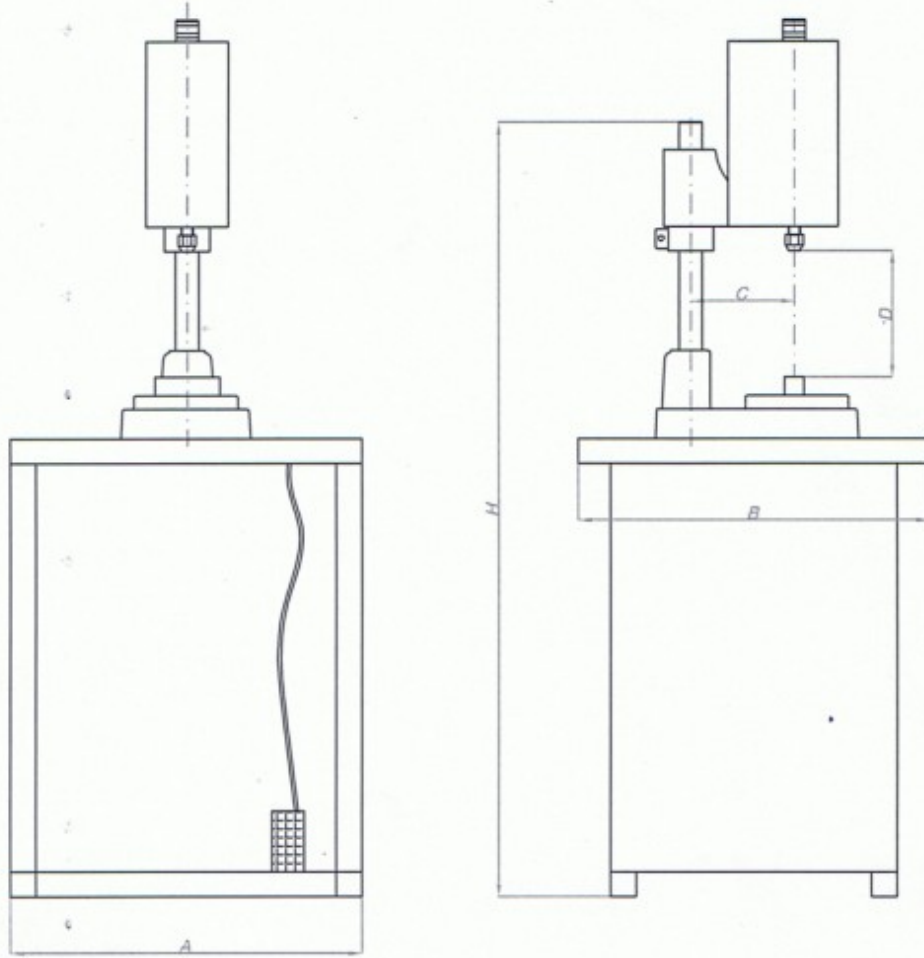
**MIKRON**



**PDP-2000 KM**

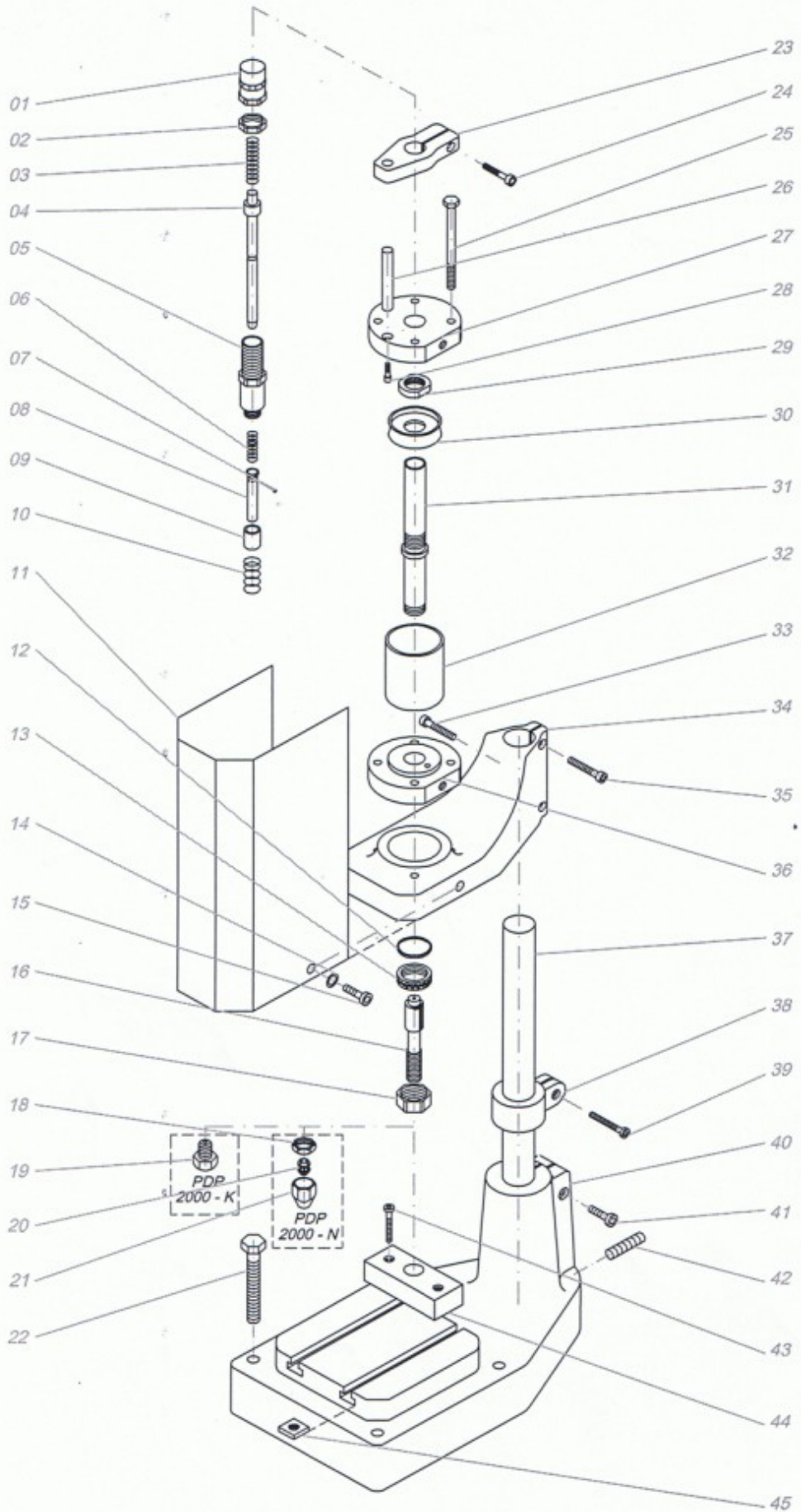
**KULLANMA KILAVUZU**

PDP - 2000 PNÖMATİK  
DARBELİ PRES

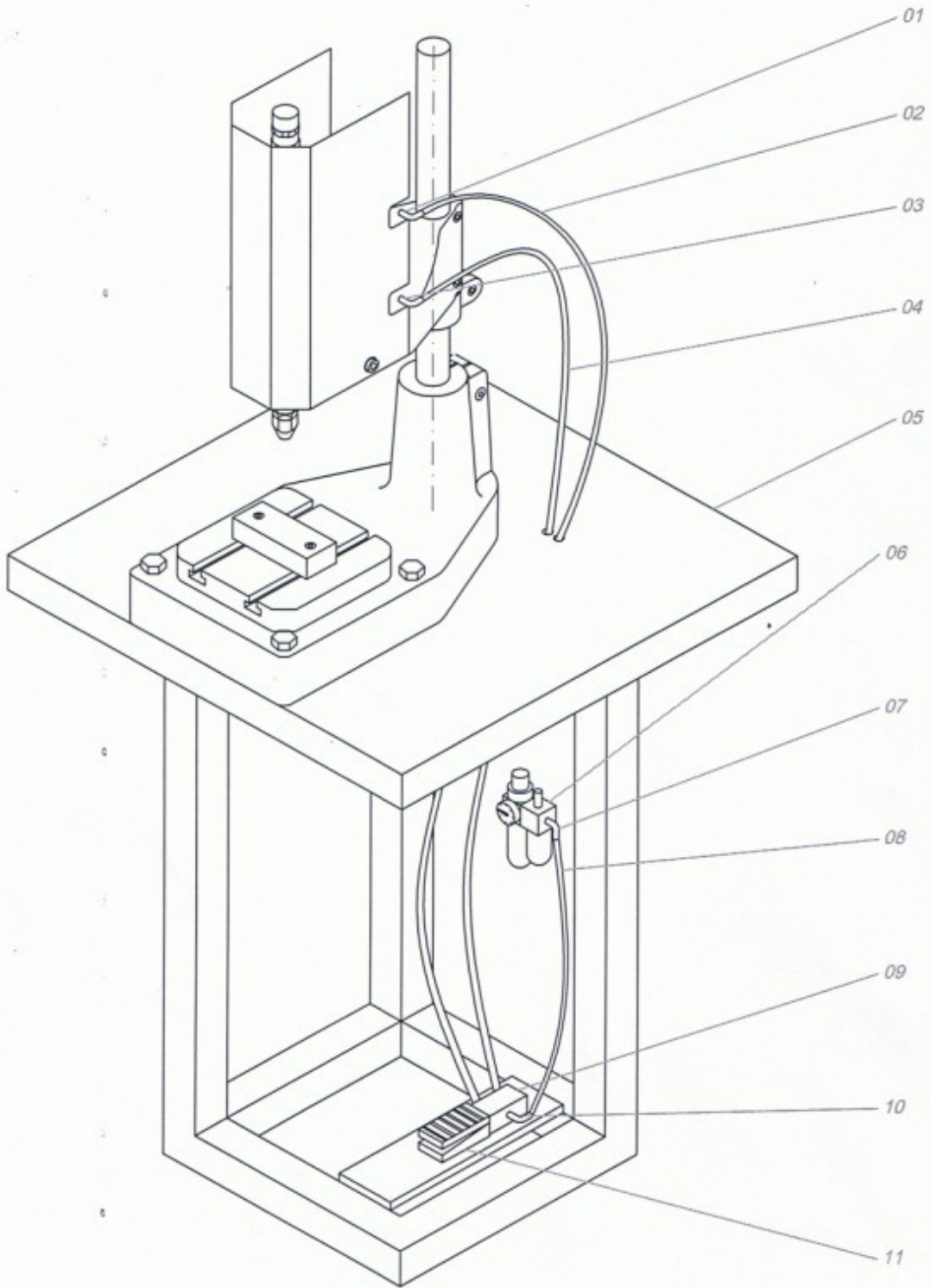


**TEKNİK ÖZELLİKLER**

A	545 mm
B	545 mm
C	160 mm
D ( max )	280 mm
H	1350 mm
ÇALIŞMA BASINCI	4 - 12 Bar
AĞIRLIK	23 kg
DARBE GÜCÜ	2000 kgf
HAVA SARFIYATI	2,85 N lt / strok



***PDP - 2000 PNÖMATİK DARBELİ PRES MEKANİZMASI MONTAJ DETAYI***



PDP - 2000 PNÖMATİK DARBELİ PRESİ PNÖMATİK DEVRE MONTAJI



# PDP – 2000 PNÖMATİK DARBELİ PRESİ

## PARÇA LİSTESİ

- 01 – Yay bastırma kovanı
- 02 – Kontra somunu
- 03 – Darbe yayı
- 04 – Darbe mili
- 05 – Üst kovan
- 06 – Kurma yayı
- 07 – Bilya
- 08 – Bilya kovanı
- 09 – Bilya bileziği
- 10 – İtici yay
- 11 – Muhafaza
- 12 – Kare ring
- 13 – Dayama somunu
- 14 – Pul
- 15 – İmbus cıvata
- 16 – Zimba mili
- 17 – Zimba mili somunu
- 18 – Pens ve mapa kontrası
- 19 – Mapa
- 20 – Pens
- 21 – Pens somunu
- 22 – Altı köşebaşlı cıvata
- 23 – Kılavuz flanşı
- 24 – İmbus cıvata
- 25 – Piston cıvatası
- 26 – Piston kılavuzu
- 27 – Üst kapak
- 28 – İmbus cıvata
- 29 – Piston somunu
- 30 – Piston
- 31 – Kovan
- 32 – Silindir borusu
- 33 – İmbus cıvata
- 34 – Gövde
- 35 – İmbus cıvata
- 36 – Alt kapak
- 37 – Sütun mili
- 38 – Bilezik
- 39 – İmbus cıvata
- 40 – Tabla
- 41 – İmbus cıvata
- 42 – Setskur
- 43 – İmbus cıvata
- 44 – Konfeksiyon kalıbı
- 45 – Kare pabuç

## **PDP – 2000 PNÖMATİK DARBELİ PRESİ**

### **PNÖMATİK PARÇA LİSTESİ**

- 01 – Döner "L" rakor
- 02 – Pnömatik hortum
- 03 – Döner "L" rakor
- 04 – Pnömatik hortum
- 05 – Masa
- 06 – Hava şartlandırıcısı
- 07 – Döner "L" rakor
- 08 – Pnömatik hortum
- 09 – Pedallı valf
- 10 – Döner "L" rakor
- 11 – Pedal